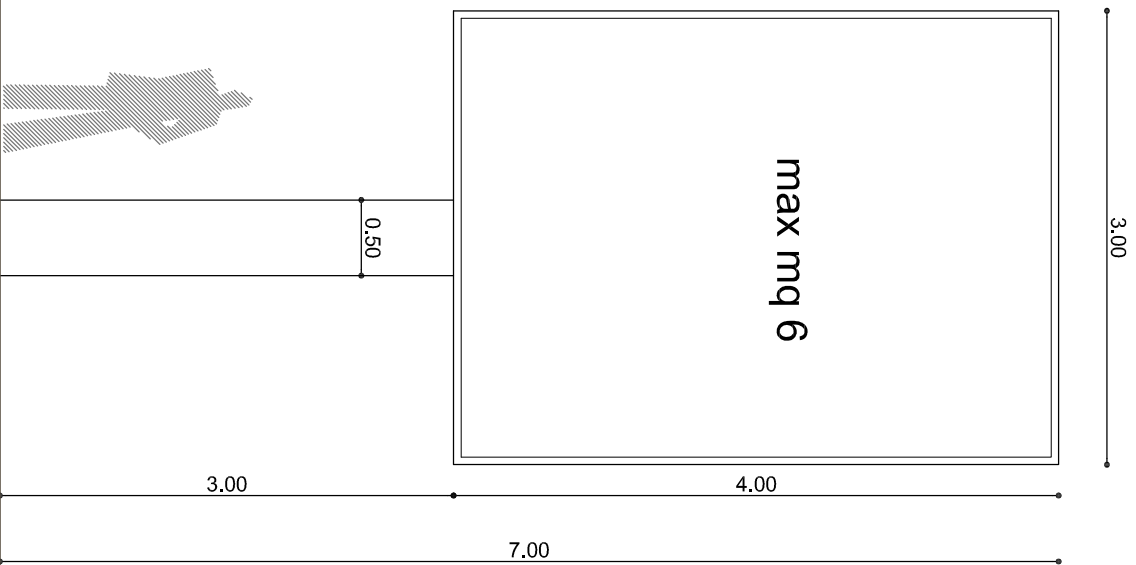
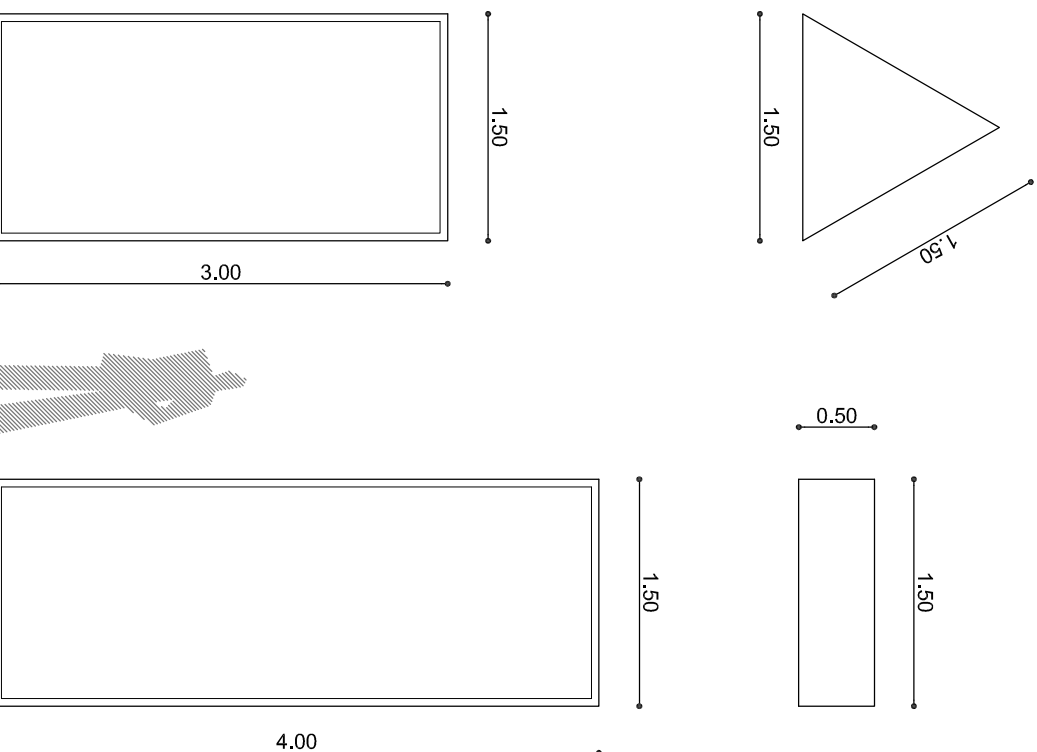


COMUNE DI SAN MARTINO BUON ALBERGO PIANO GENERALE DEGLI IMPIANTI PUBBLICITARI
INSEGNE D'ESERCIZIO ALL.1

misure max. consentite



INSEGNA SU PALO
AMMESSI IN ZONA : D - B (SOLO VIA S. ANTONIO)
C (SOLO SU LOTTI A DESTINAZIONE COMMERCIALE)



TOTEM
AMMESSI IN ZONA : D - B (SOLO VIA S. ANTONIO)
C (SOLO SU LOTTI A DESTINAZIONE COMMERCIALE)